

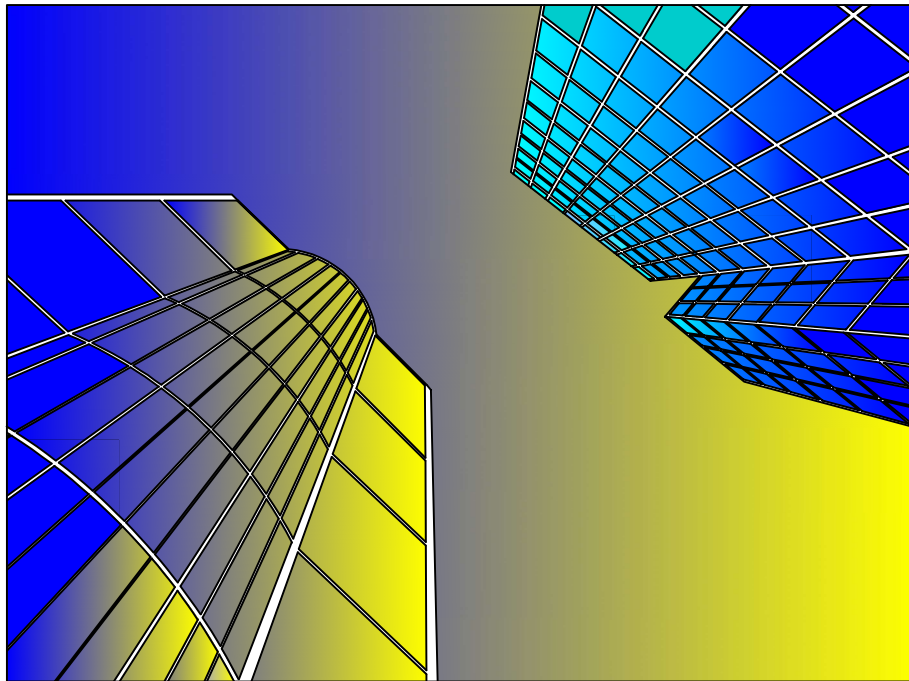


ENVESTA

EXTRUSION

ALUMINIO

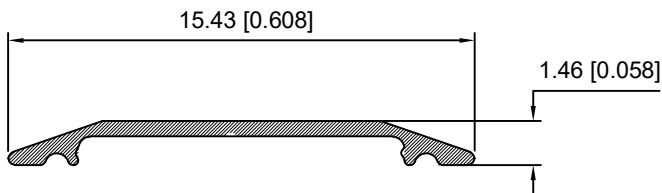
LINEA 90'



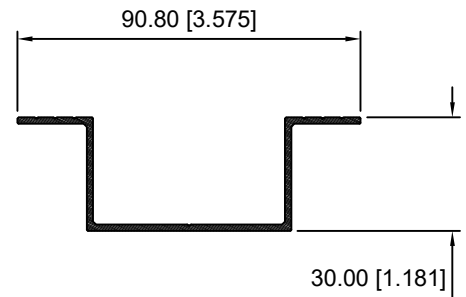
Carr. Federal Toluca–Naucalpan No. 1501 Int. Nave 1–A San Mateo Oztzacatipan, Toluca Edo Mex C.P. 50220

Tel. Planta: (01) 728 284 02 88

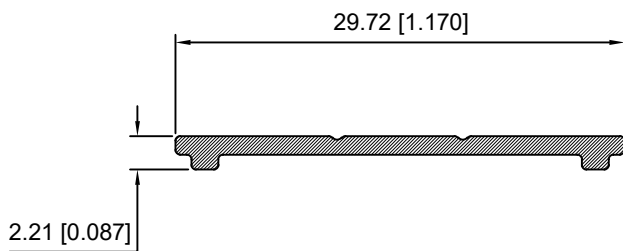
90000-REGLA



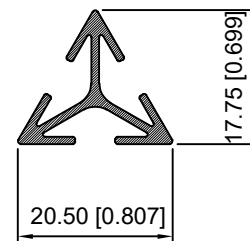
90003-CANAL



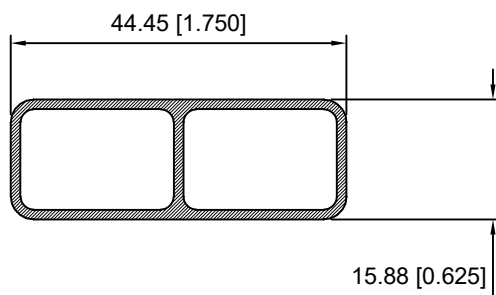
90004-REGLA



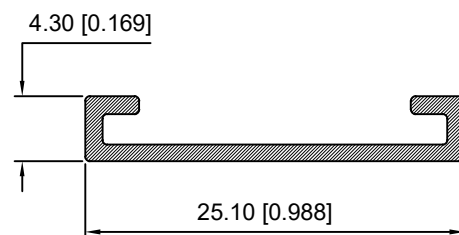
90005-ESCALIMETRO 1



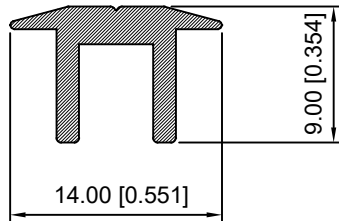
90006-SEPARADOR



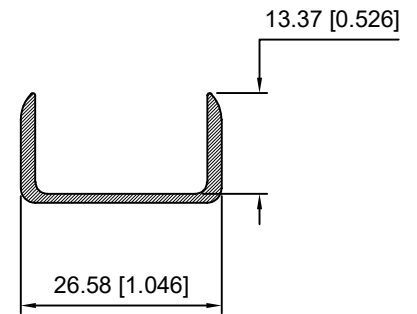
90007-RIBETE



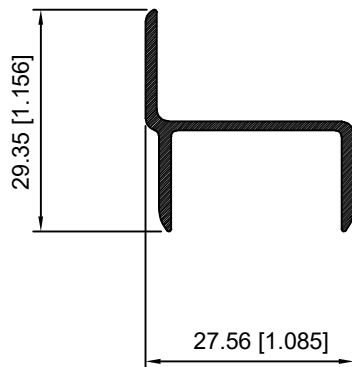
90008-CANTO CON PROTECCION LINEA IMPERIAL



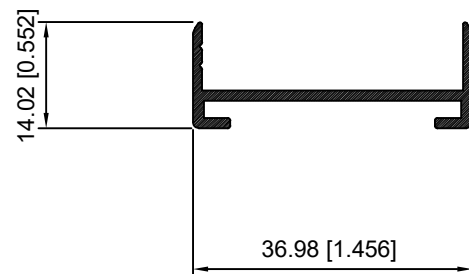
90026-CANAL PANEL



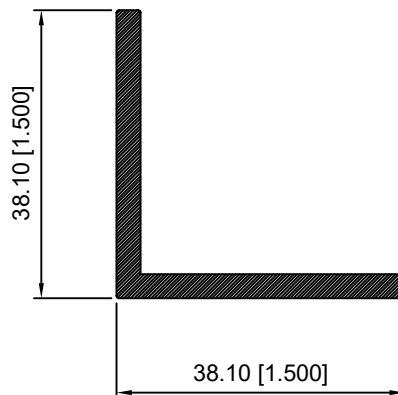
90027-MARCO BATIENTE



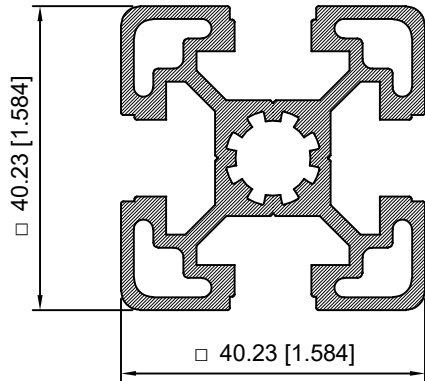
90028-CANAL DOBLE



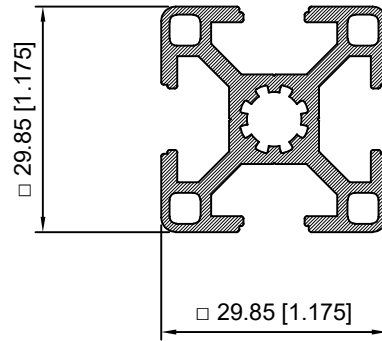
90046-ANGULO 1.5 X 0.125"



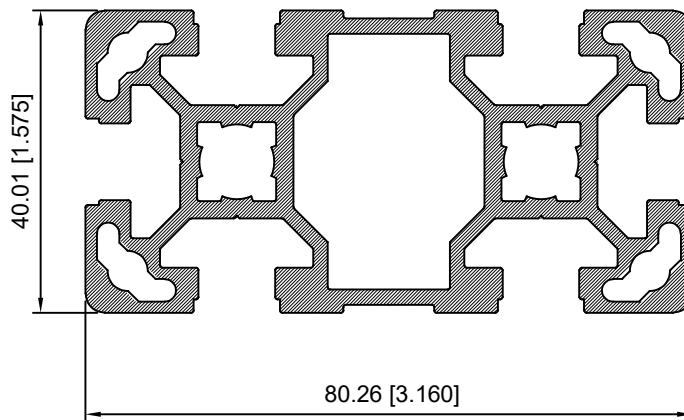
90048-ALU-1734



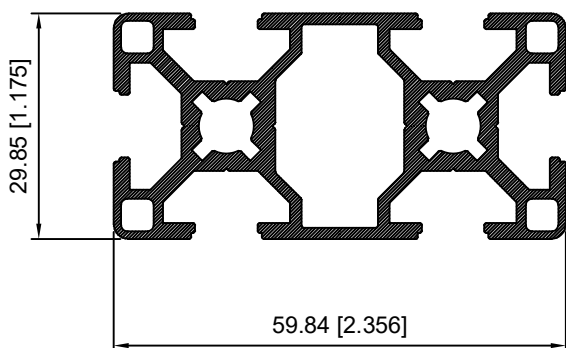
90049-ALU-1735



90050-ALU-1763



90051-ALU-1764



90052-ALU-1765

