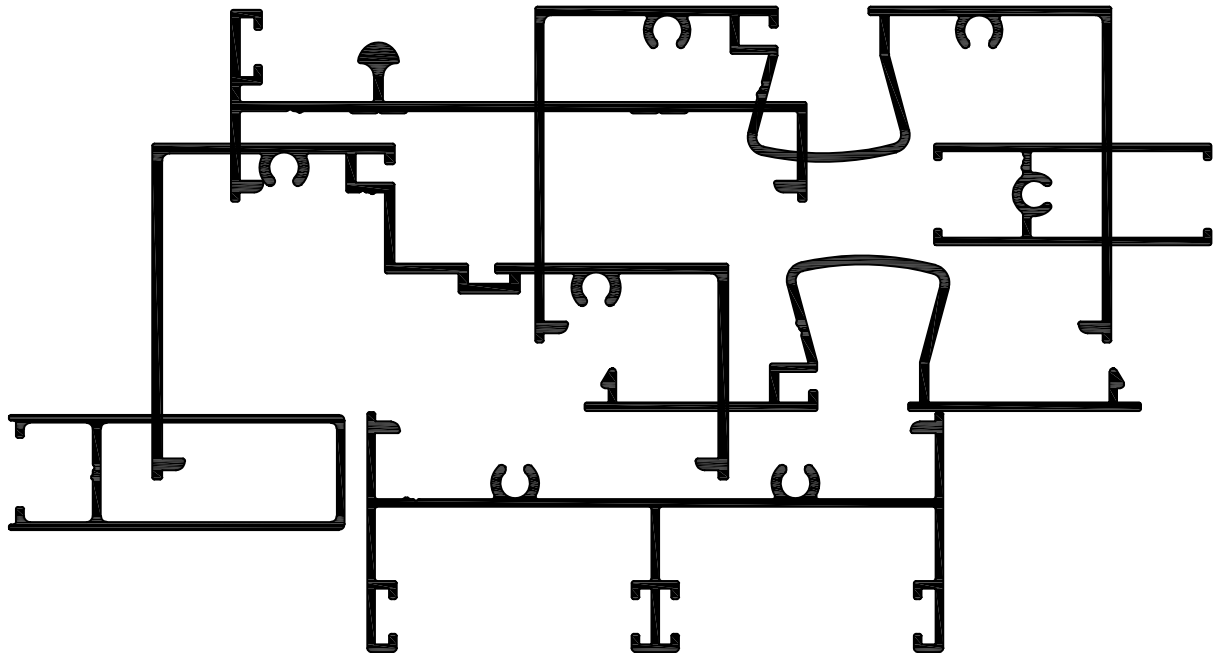


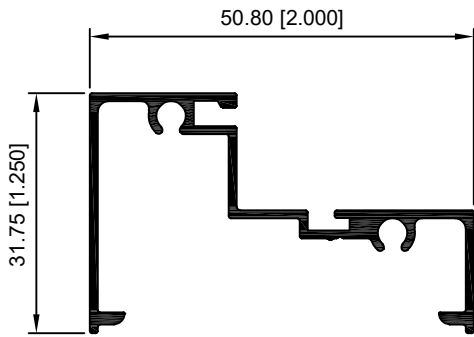


# ENVESTA

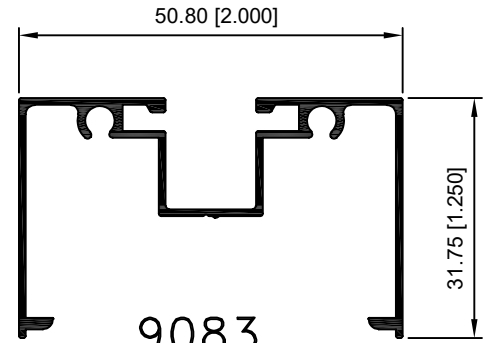
## EXTRUSION ALUMINIO

### LÍNEA NACIONAL

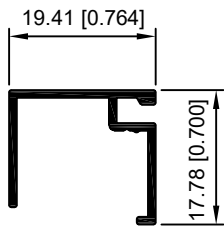




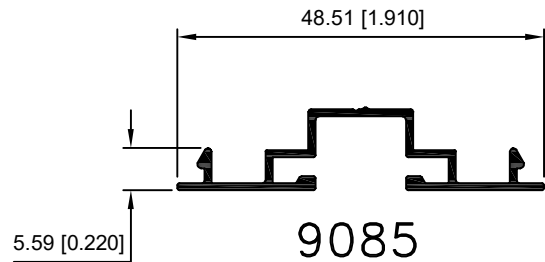
**9084**  
ESCALONADO DE 2"



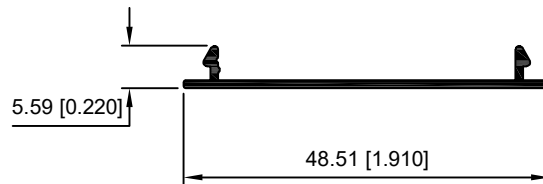
**9083**  
BOLSA DE 2"



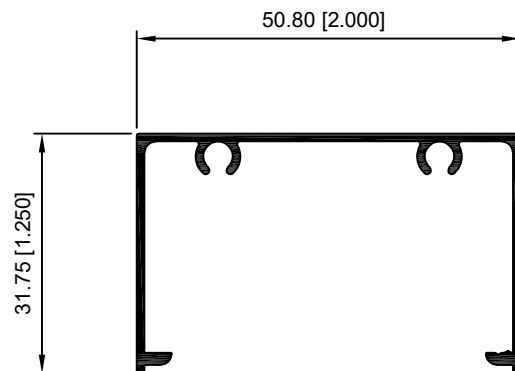
**9088**  
JUNQUILLO 2"



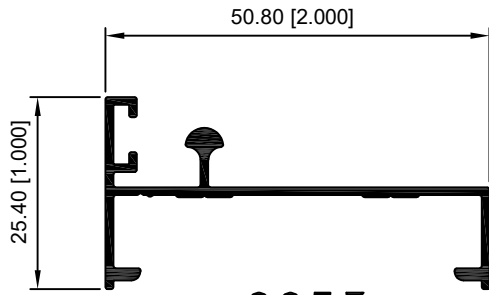
**9085**  
TAPA BOLSA DE 2"



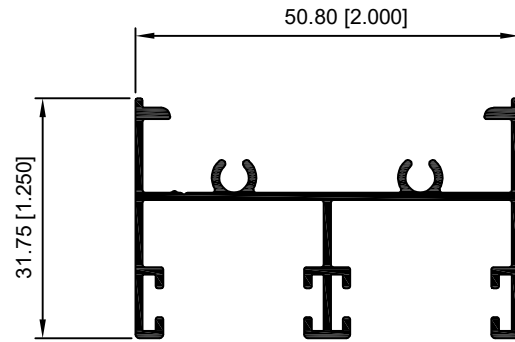
**4051**  
TAPA LISA DE 2"



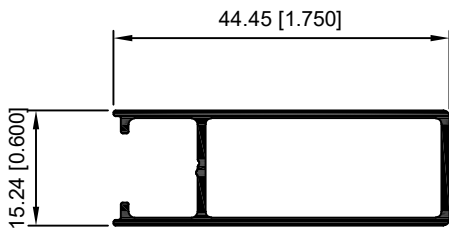
**8591**  
BOLSA LISA DE 2"



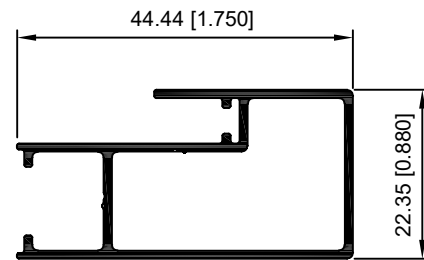
**9953**  
RIEL 2"



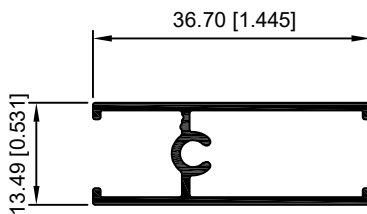
**7518**  
CHAMBRANA 2"



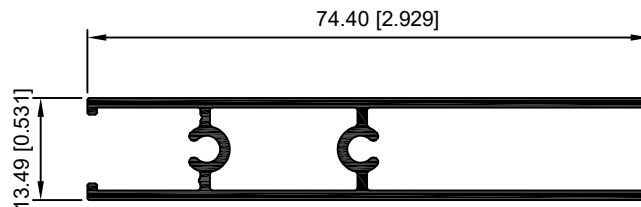
**7821**  
CERCO 2"



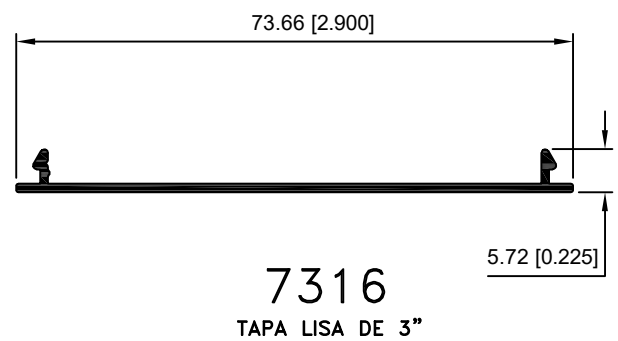
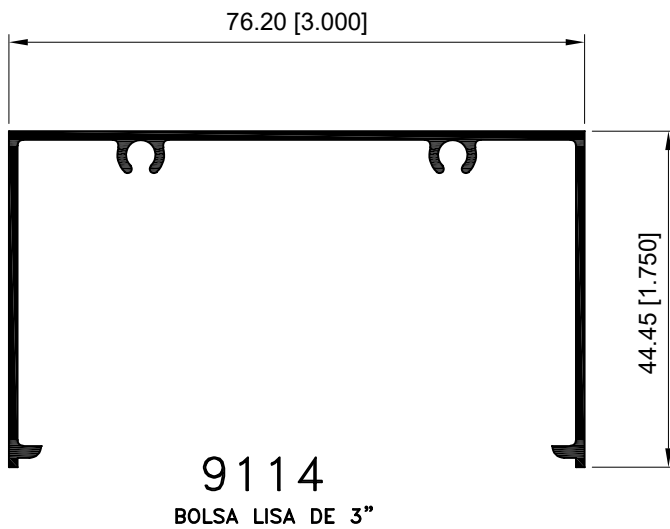
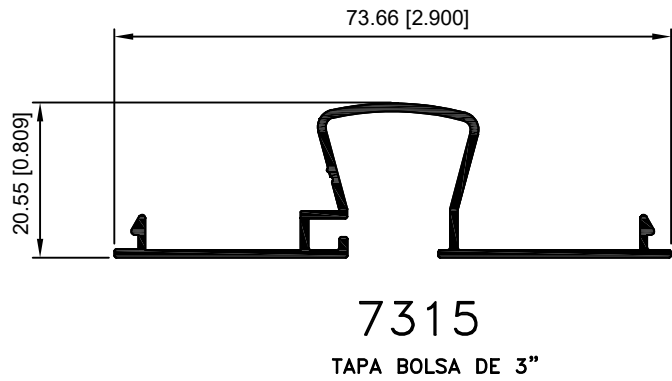
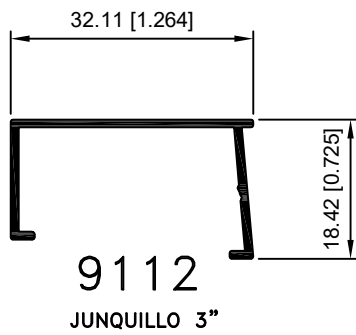
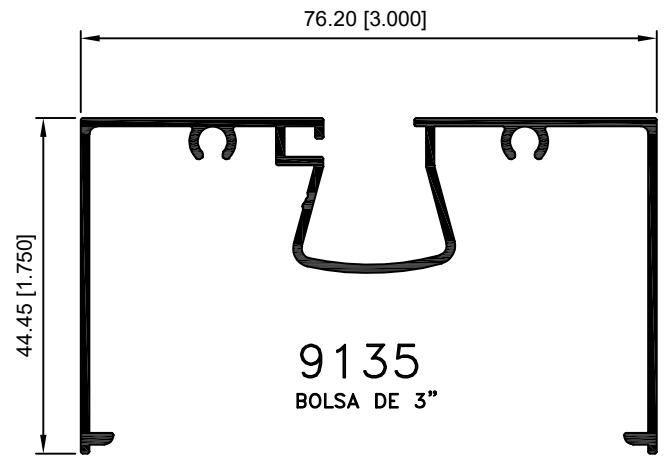
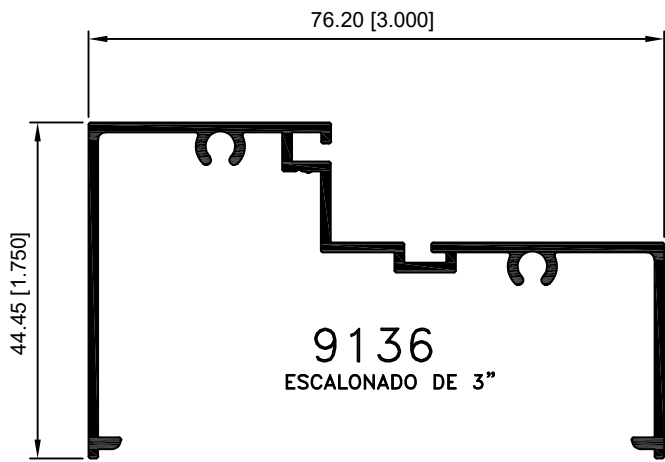
**9955**  
TRASLAPE 2"

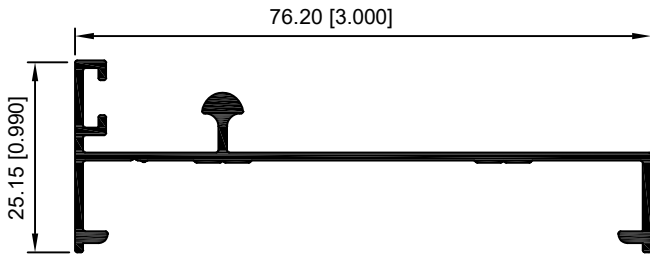


**11044**  
ZOCLO CABEZAL

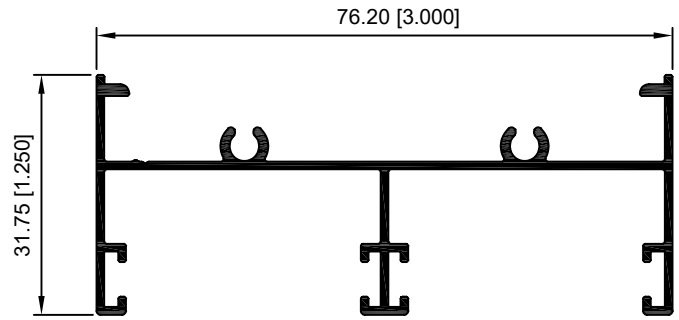


**7825**  
ZOCLO PUERTA 2"

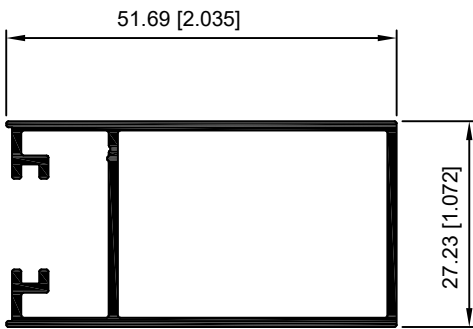




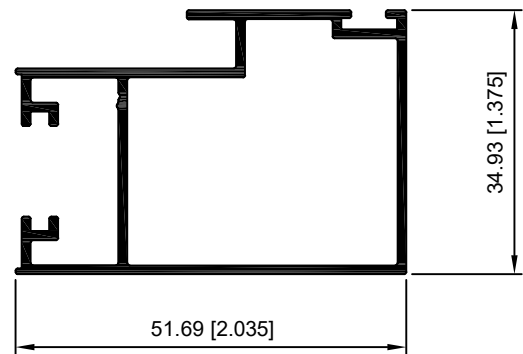
**9957**  
RIEL DE 3"



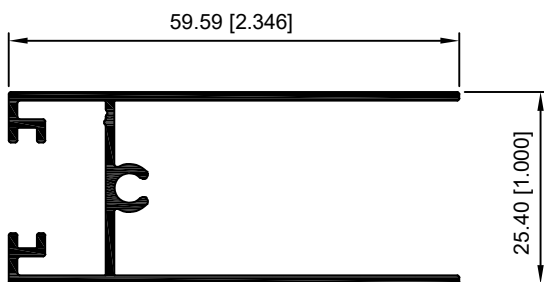
**7826**  
CHAMBRANA DE 3"



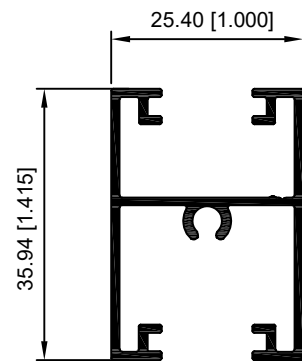
**7847**  
CERCO 3"



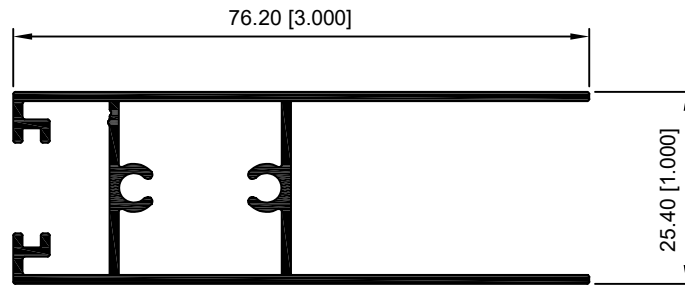
**7848**  
TRASLAPE 3"



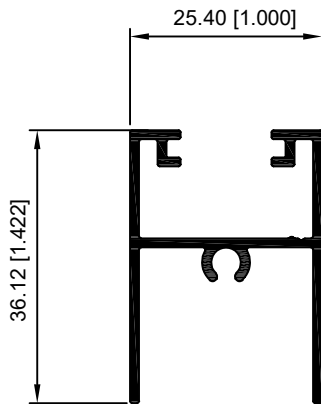
**7835**  
ZOCLO VENTANA 3"



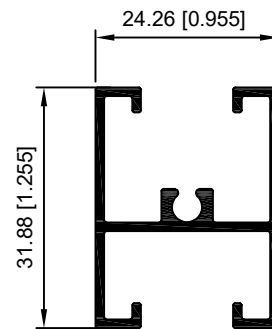
**9082**  
INTERMEDIO 3"



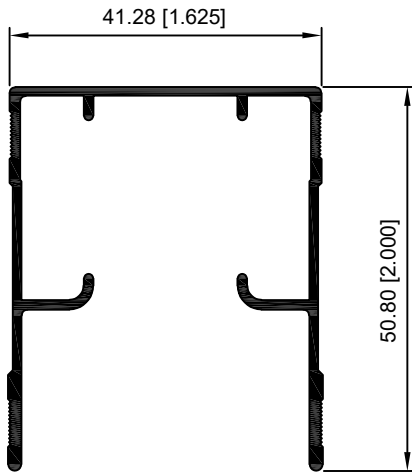
**7842**  
ZOCLO PUERTA 3"



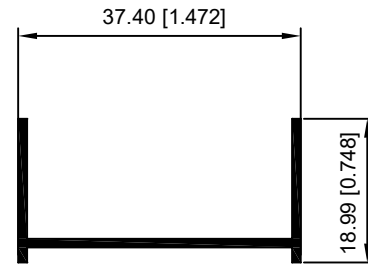
**7836**  
CABEZAL 3"



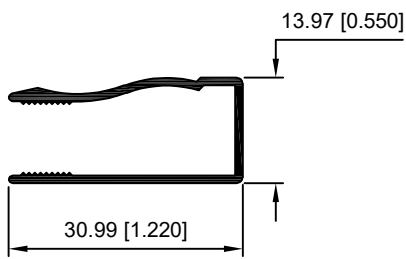
**9081**  
INTERMEDIO CORTO



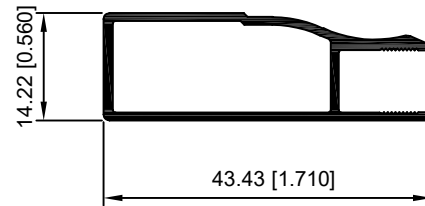
**7608**  
RIEL SUPERIOR



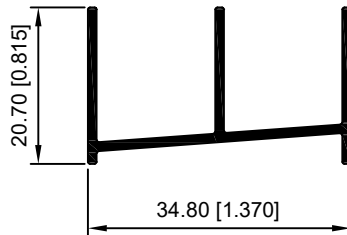
**11386**  
JAMBA LATERAL



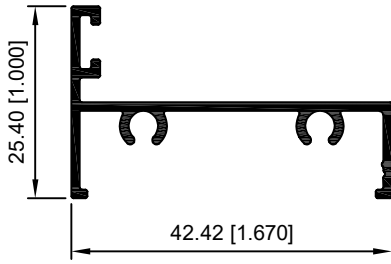
**9525**  
MARCO ECONOMICO



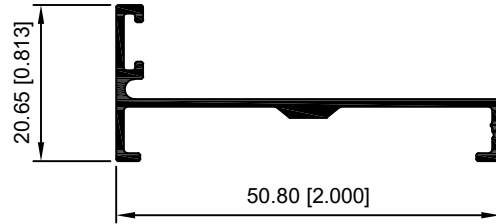
**9756**  
MARCO SEMI LUJO



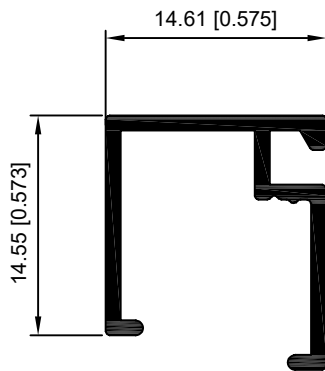
**9945**  
RIEL INFERIOR



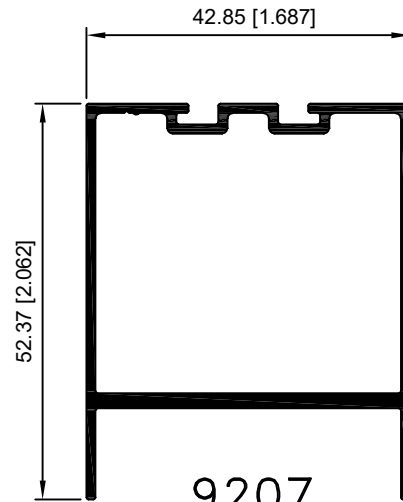
**8550**  
BATIENTE CON VENAS



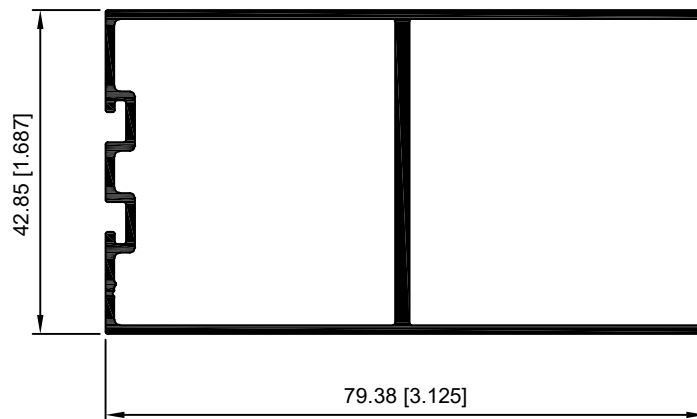
**5844**  
BATIENTE



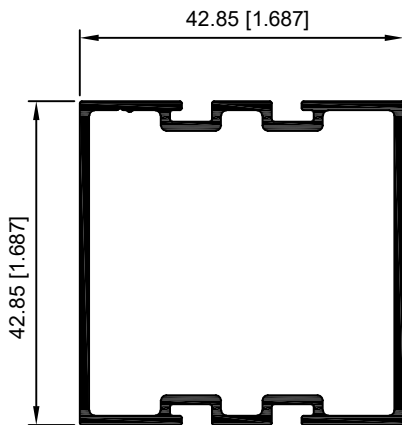
**6370**  
JUNQUILLO



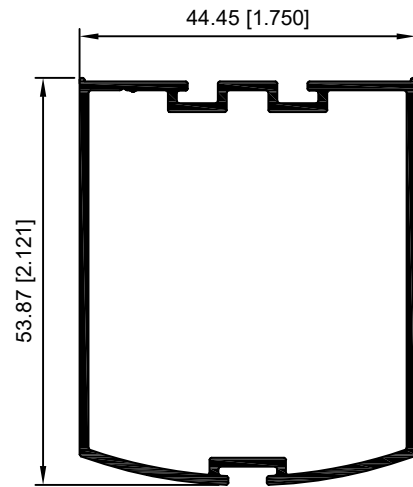
**9207**  
CABEZAL



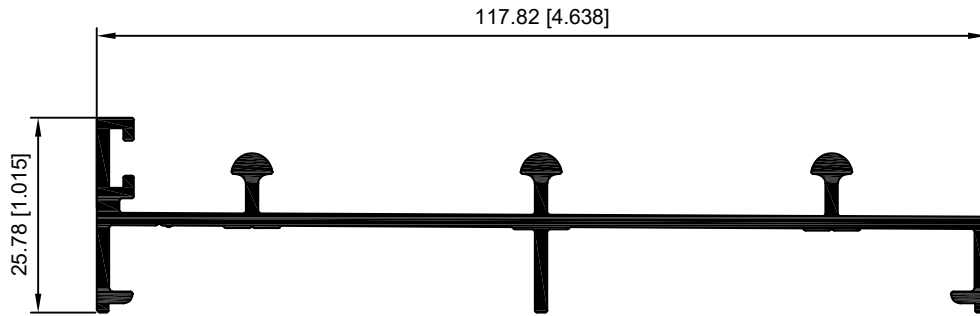
**9187**  
ZOCLO



**9183**  
INTERMEDIO

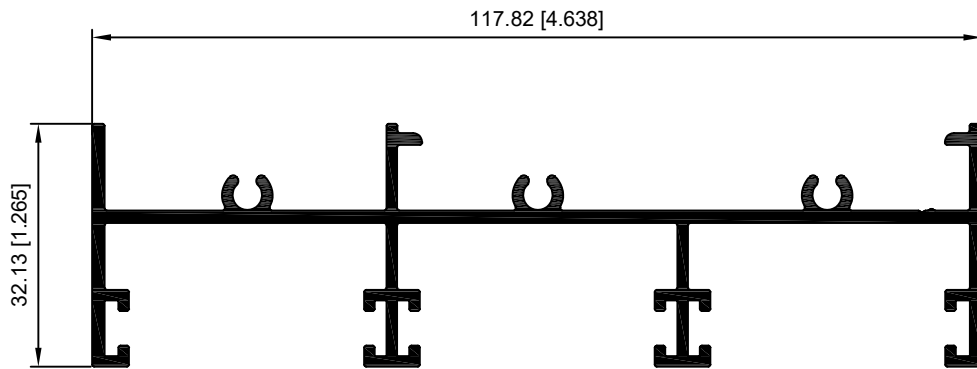


**9204**  
CERCO CHAPA



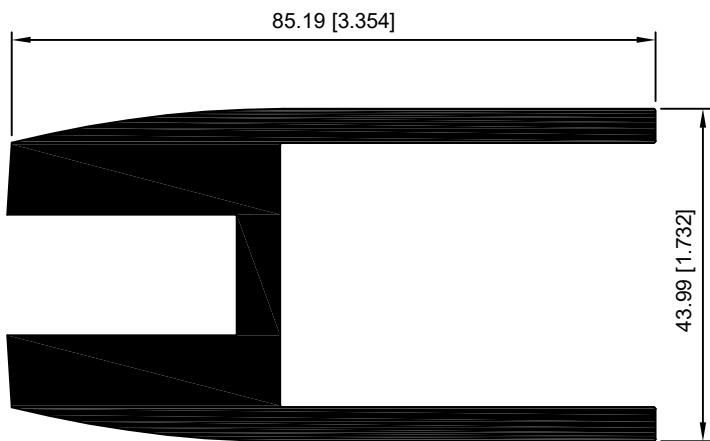
7827

RIEL TRIPLE



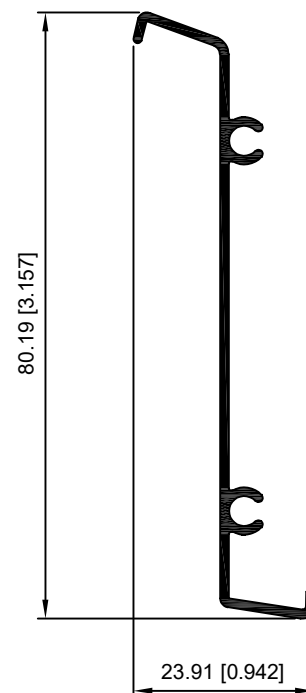
7828

CHAMBRANA TRIPLE



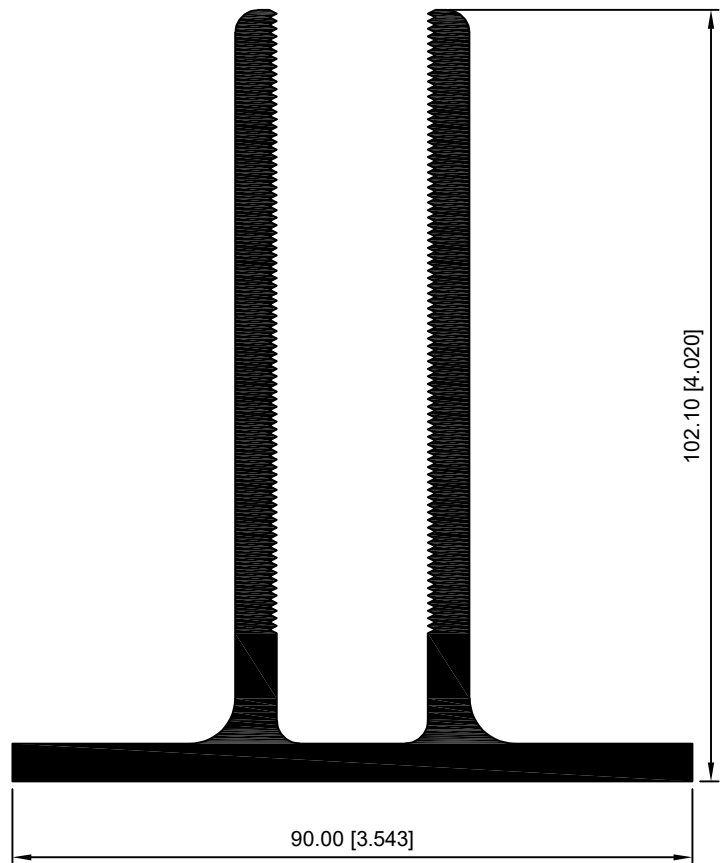
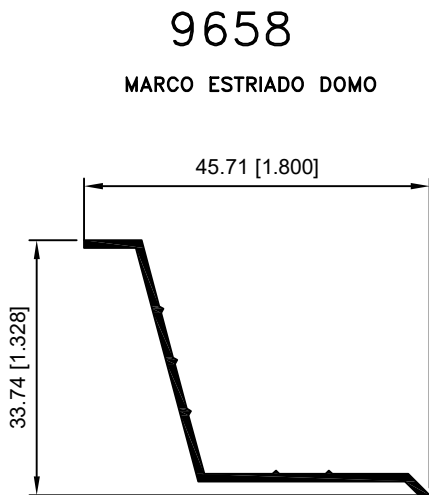
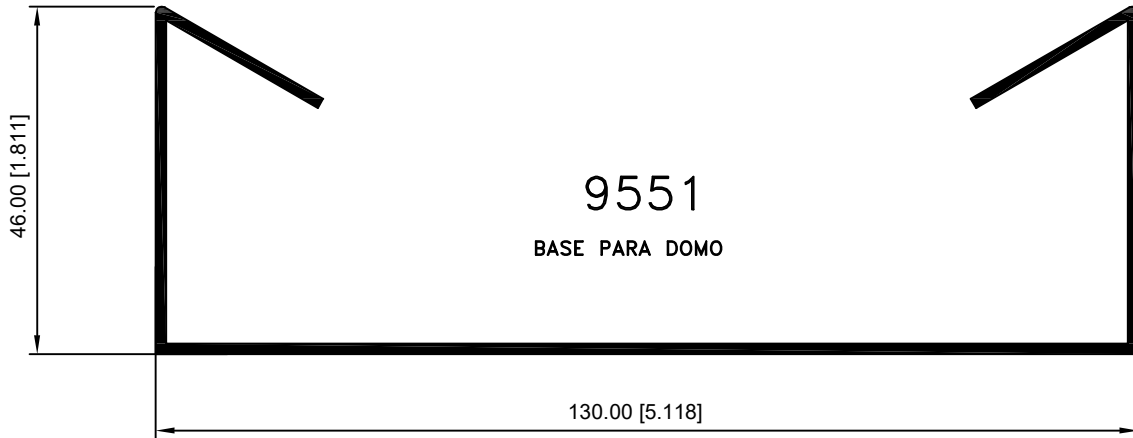
8327

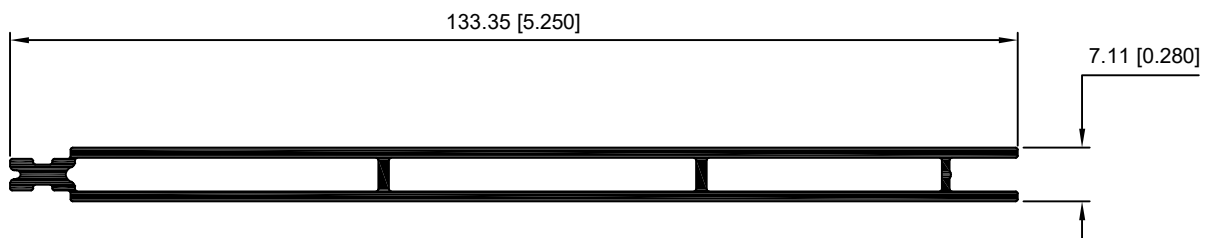
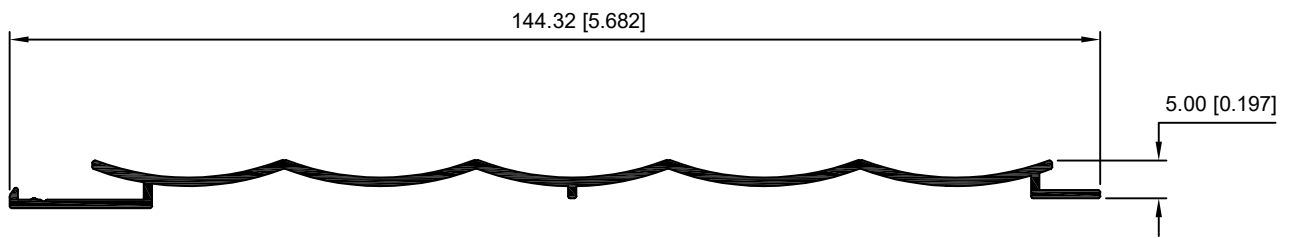
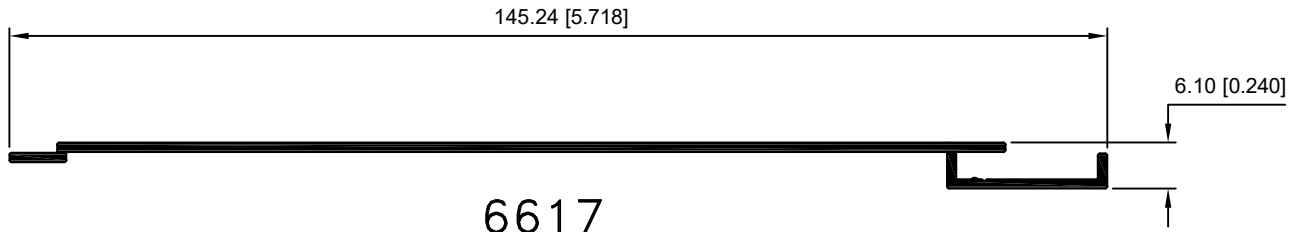
ZOCLO HERCULITE 1/2"

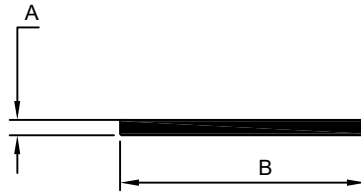


11005

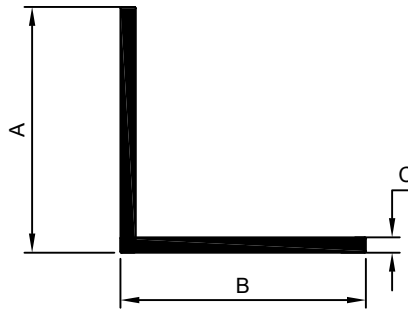
LOUVER 3"



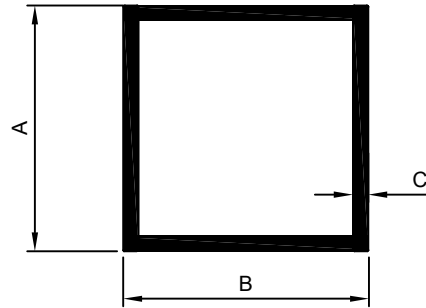




CLAVE	A (PULG.)	B (PULG.)
80100	0.125"	3.500"
80101	0.125"	3.000"
80102	0.187"	2.000"
80103	0.125"	2.000"
80104	0.094"	3.984"
80106	0.250"	2.250"
80107	0.250"	3.125"
80108	0.250"	2.700"
80109	0.188"	5.500"
80110	0.125"	3.150"
80111	0.500"	4.000"
80112	0.063"	1.000"
30011	0.126"	0.752"



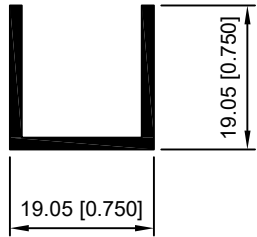
CLAVE	A (PULG.)	B (PULG.)	C (PULG.)
4000	1.000"	1.000"	0.035"
---	----	----	----
4002	2.000"	2.000"	0.125"
4003	3.000"	3.000"	0.250"
4004	4.000"	4.000"	0.250"
4005	0.750"	0.750"	0.062"
4006	3.000"	2.000"	0.125"
4007	1.000"	1.000"	0.050"
4008	1.500"	1.500"	0.250"
4010	1.500"	1.500"	0.188"
4011	0.500"	0.500"	0.050"
4012	0.750"	0.750"	0.050"
4013	1.500"	1.500"	0.125"
----	----	----	----
90046	1.500"	1.500"	0.125"



CLAVE	A (PULG.)	B (PULG.)	C (PULG.)
1000	3.000"	1.750"	0.058"
1001	4.000"	1.750"	0.062"
1002	6.000"	4.000"	0.100"
1003	6.000"	1.750"	0.100"
1004	2.000"	2.000"	0.117"
1005	2.000"	2.000"	0.125"
1006	3.000"	1.750"	0.125"
1007	2.000"	1.000"	0.062"
1008	3.000"	3.000"	0.125"
1009	4.000"	4.000"	0.125"
1010	4.500"	1.000"	0.075"
1011	2.000"	1.000"	0.120"
1012	2.000"	2.00"	0.250"
1013	2.000"	2.000"	0.050"
1014	1.500"	1.500"	0.125"
1015	3.000"	1.000"	0.055"
1016	1.000"	1.000"	0.062"
1017	3.000"	1.000"	0.125"
1018	4.000"	1.000"	0.072"
1019	4.000"	2.000"	0.070"
1021	3.000"	2.000"	0.125"
1022	2.000"	2.000"	0.047"
1023	4.000"	1.750"	0.060"
1024	0.750"	0.750"	0.045"
11121	2.000"	1.000"	0.043"
40363	4.000"	1.000"	0.067"

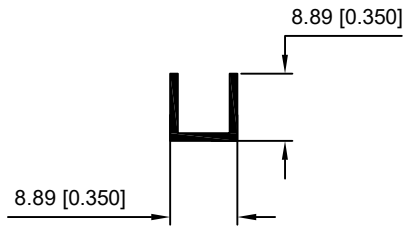
1410

CANAL DE 3/4"



1437

CANAL DE 3/8"



1438

CANAL DE 1/2"

